



Riehle

think process!



Shop-Glasierer-System
REVOLUTION

Donuts schnell perfekt glasiert

WP BAKERYGROUP

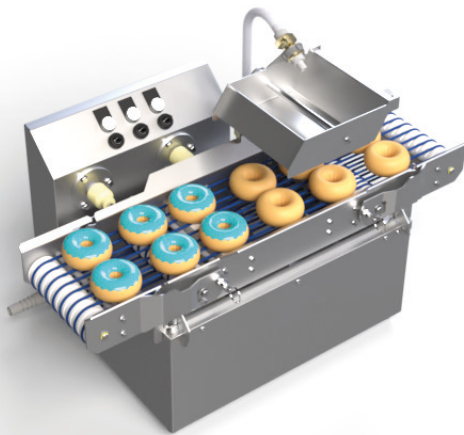
Shop-Glasierer-System REVOLUTION

- Von Null auf glasierten Donut in weniger als 1 Minute
- Tiefgefrorene Donuts (60 g) in 20-30 s auftauen
- Das kinderleichte In-Shop-System
- Mit wenig Aufwand Donuts unterschiedlich dekorieren
- Sauberes und hygienisches Arbeiten
- Auftauen und glasieren in einem Arbeitsschritt
- Produkte werden tiefgefroren direkt in den Ofen gegeben
- Kein langsames Auftauen und damit verbundene Risiken
- Kleiner Behälter für flexibles Arbeiten mit verschiedenen Glasurmassen
- Flexibel platzierbar



Infrarot-Ofen ITES – alle Vorteile des Infrarot-Backens nutzen

- Schnelle Reaktionsmöglichkeit auf Kundenwünsche
- Backen Sie auch weitere Snacks, wie Pizzaschnitten, Brezeln, Brötchen uvm. in Rekordzeit
 - Mit dem ITES bis zu 70% der Prozesszeiten sparen
- Weniger Feuchtigkeitsverlust beim Backen
- Höheres Gebäckgewicht und längere Frische
- Einfache Bedienung über Touch-Steuerung mit speicherbaren Programmen
- Erfüllt die NSF-Hygieneform
 - Größe der Auflagefläche 30 x 30 cm
 - Stabsgeflechtsband mit Antihafbeschichtung
 - maximale Produkthöhe: 80 mm



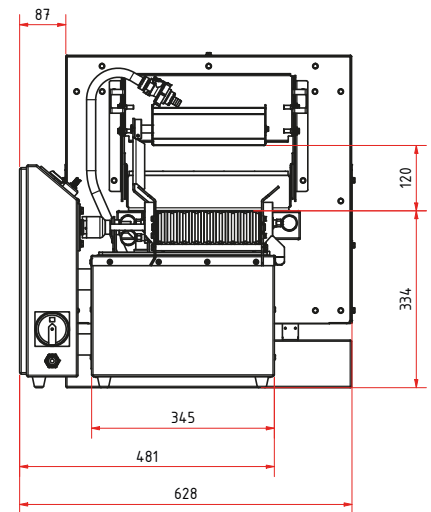
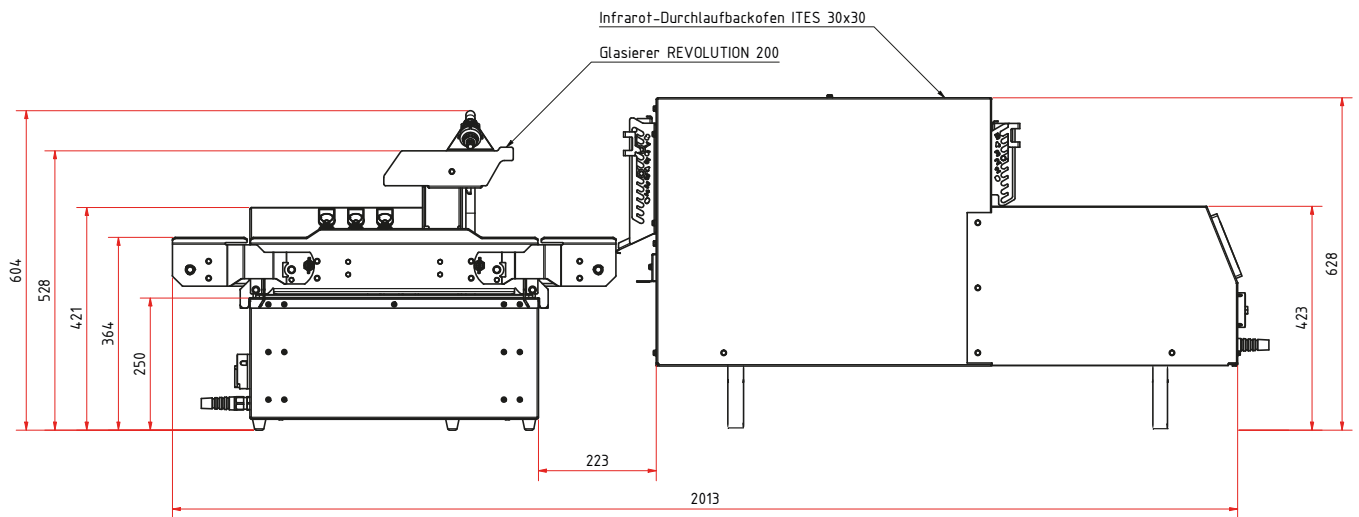
Shop-Glasierer

- Kleine und effiziente Tischlösung
- Kein Spritzen, hält die Umgebung sauber
- Flexibel durch kleinen Glasurbehälter
- Leicht zu reinigen
- Donuts können nach dem Glasieren beliebig dekoriert werden
- Füllmenge ca. 21 Liter Glasurmasse

Tiefkühltheke

- Hygienische Lagerung der Donut-Rohlinge
- Dadurch weniger Reinigungsbedarf als bei herkömmlichen Auftauschränken
- Mit jeder Tiefkühltheke kompatibel, Theke ist unabhängig vom Ofen und Glasierer





TECHNISCHE DATEN

Ofen

Länge	1197 mm
Breite	540 mm
Höhe	610 mm
Größe Auflagefläche	30 x 30 mm
Max. Produkthöhe	80 mm
Gewicht	ca. 95 kg
Spannung/Leistung	230 V/N/PE/50 Hz, 3,4 kW/15 A

Glasierer

Länge	838 mm
Breite	524 mm
Höhe	604 mm
Gewicht	ca. 43 kg
Spannung/Leistung	230 V/50 Hz/1-Phasig/1800 W
Füllmenge	ca. 21 Liter

WP LEBENSMITTELTECHNIK RIEHLE GMBH

Heinrich-Rieger-Str. 5 // D-73430 Aalen // Tel. +49 7361 5580-0 // Fax +49 7361 5580-2281
 info@riehle.de // www.wp-riehle.de